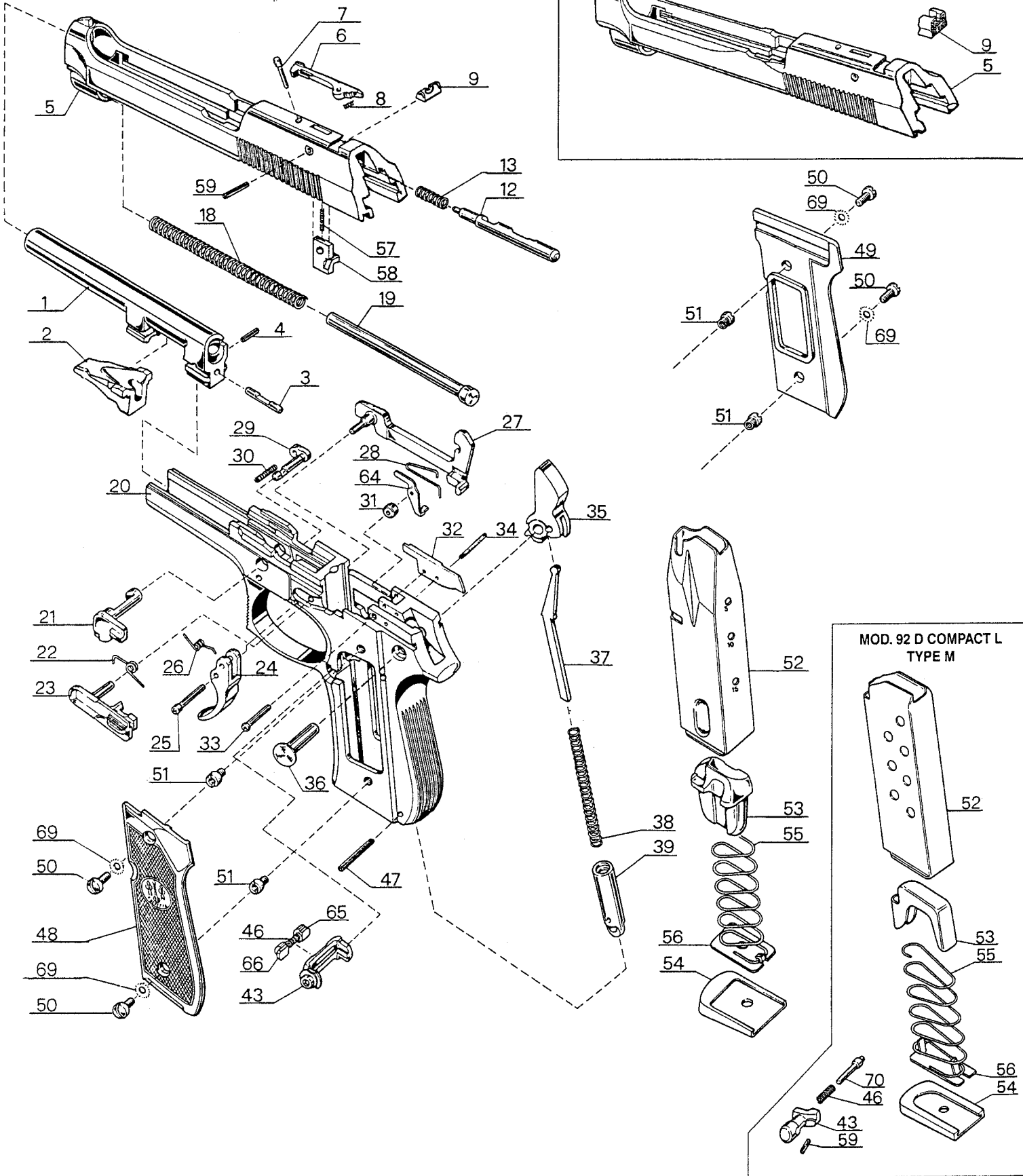
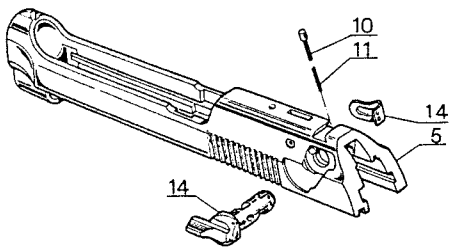


MOD. BRIGADIER D (92, 96)

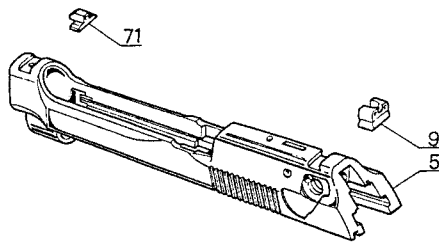


MOD. D
COMPACT L (92)
CENTURION (92, 96)

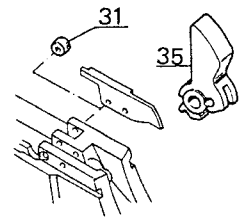
MOD. G (92, 96, 92 CENTURION, 96 BRIGADIER)



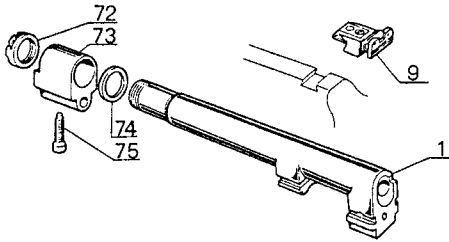
MOD. BRIGADIER (92 FS, 98 FS, 96, 96 G)



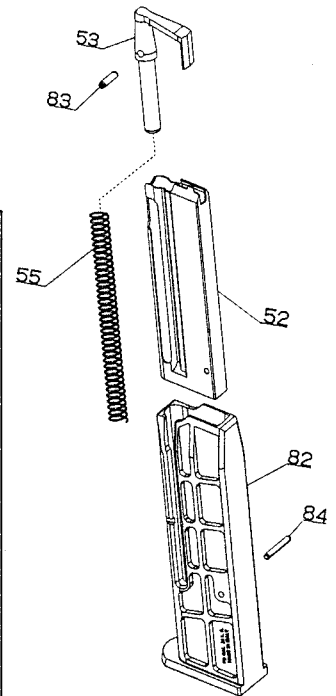
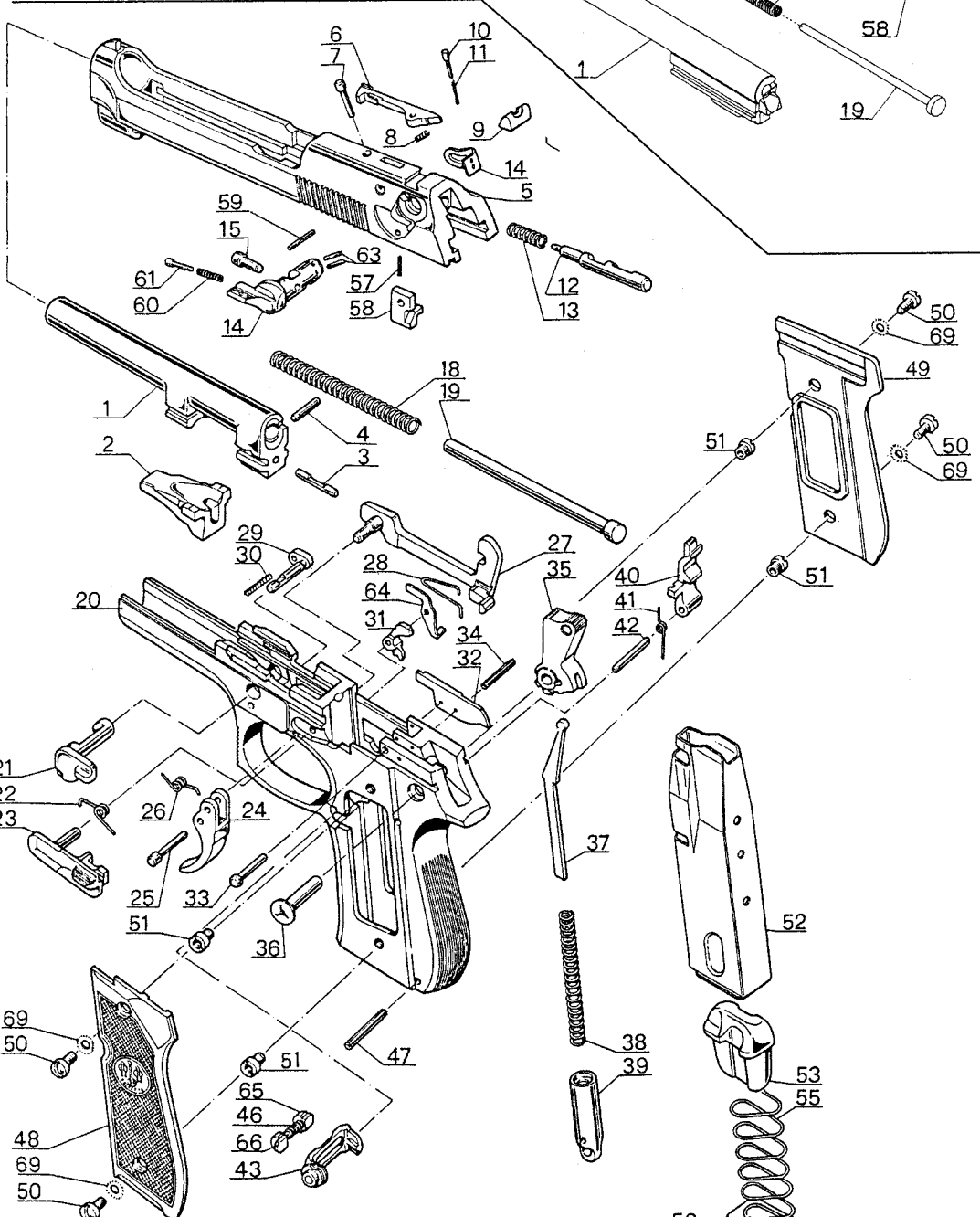
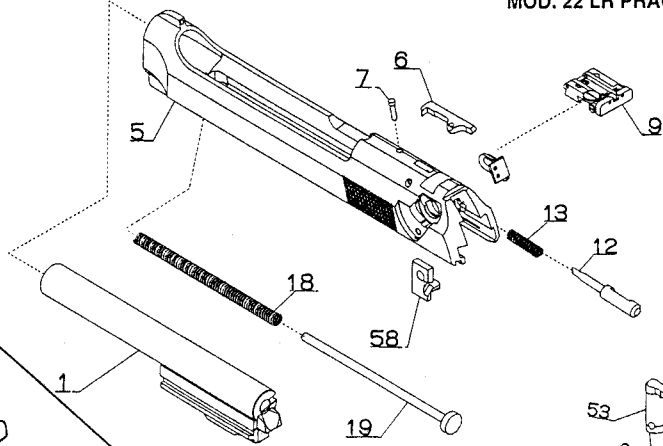
MOD. 92 DS



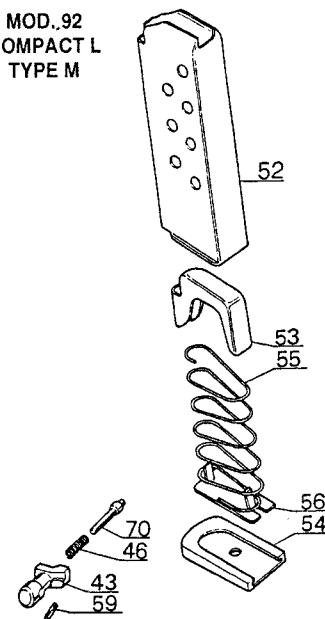
MOD. 92 FS COMPETITION
CONVERSION KIT, 98 FS TARGET



MOD. 22 LR PRACTICE KIT



MOD. 92
COMPACT L
TYPE M



MOD. FS STANDARD, INOX, DE LUXE (92, 98, 96)
COMPACT L (92), CENTURION (92, 96)

N°	Cod.	Mod.												Denominazione	Description	Dénomination			
		92/98 FS-92/98 Brigadier FS	92 Compact L	92 Compact I. Type M	92 FS Centurion	92 G Centurion	22LR Practice Kit	Competition Conversion Kit (92 FS)	92 G	92 DS	92/98 FS Inox	92/98 FS Inox Golden	92/98 FS De Luxe				98 FS Target	96-96 Brigadier	96 Centurion
1	C 67591	•						•	•								Canna 9 Para	Barrel, 9 Para	Canon 9 Para
	C 67592		•	•	•	•											Canna	Barrel	Canon
	C 67600										•						Canna 9 Para	Barrel, 9 Para	Canon 9 Para
	C 67503												•				Canna 9 Para, argentata	Barrel, 9 Para, silver plated	Canon 9 Para, argenté
	C 67504												•				Canna 9 Para, dorata	Barrel, 9 Para, gold plated	Canon 9 Para, doré
	C 67505												•				Canna 9 Para, brunita	Barrel, 9 Para, blued	Canon 9 Para, bronzé
	C 67542											•					Canna 9 Para	Barrel, 9 Para	Canon 9 Para
	C 58529						•										Canna (150 mm)	Barrel (150 mm)	Canon (150 mm)
	C 67585													•	•		Canna	Barrel	Canon
	C 67584														•		Canna	Barrel	Canon
	C 67602													•			Canna	Barrel	Canon
	C 67609												•				Canna 9x21, argentata	Barrel, 9x21, silver plated	Canon 9x21, argenté
	C 67610												•				Canna 9x21, dorata	Barrel, 9x21, gold plated	Canon 9x21, doré
	C 67611												•				Canna 9x21, brunita	Barrel, 9x21, blued	Canon 9x21, bronzé
	C 67589	•															Canna 9x21	Barrel, 9x21	Canon 9x21
	C 67583										•						Canna 9x21	Barrel, 9x21	Canon 9x21
	C 67599											•					Canna 9x21	Barrel, 9x21	Canon 9x21
C 71174						•										Canna 22 LR	Barrel, 22 LR	Canon 22 LR	
2	C 61461	•	•	•	•	•	•	•	•	•	•	•	•	•	•	•	Blocco di chiusura (De Luxe brunita)	Locking block (De Luxe, blued)	Verrou (De Luxe bronzés)
	C 61462										•	•	•				Blocco di chiusura (De Luxe argentata)	Locking block (De Luxe, silver plated)	Verrou (De Luxe argentés)
	C 61463											•					Blocco di chiusura (De Luxe dorata)	Locking block (De Luxe, gold plated)	Verrou (De Luxe dorés)
3																Piolo comando blocco (fornito con blocco di chiusura)	Locking block plunger (supplied with the locking block)	Poussoir de commande du verrou (fourni avec le verrou)	
4	C 97117	•	•	•	•	•	•	•	•	•	•	•	•	•	•	•	Spina piolo comando blocco	Locking block plunger pin	Goupille pour poussoir de commande du verrou
5*																	Otturatore	Slide	Glissière
6	C 52258	•	•	•	•	•	•	•	•				•				Estrattore	Extractor	Extracteur
	C 54024													•	•	•	Estrattore	Extractor	Extracteur
	C 52222										•						Estrattore	Extractor	Extracteur
	C 54324											•					Estrattore	Extractor	Extracteur
	C 55330												•				Estrattore brunito	Extractor, blued	Extracteur bronzé
	C 55332												•				Estrattore argentato	Extractor, silver plated	Extracteur argenté
	C 55187												•				Estrattore dorato	Extractor, gold plated	Extracteur doré
	C 59753						•										Estrattore	Extractor	Extracteur
7	C 54930	•	•	•	•	•	•	•	•	•	•	•	•	•	•	•	Perno estrattore (De Luxe brunita)	Extractor pin (De Luxe, blued)	Axe d'extracteur (De Luxe bronzés)
	C 54958										•	•					Perno estrattore (De Luxe argentata)	Extractor pin (De Luxe, silver plated)	Axe d'extracteur (De Luxe argentés)
	C 54931										•						Perno estrattore	Extractor pin	Axe d'extracteur
	C 55188											•					Perno estrattore (De Luxe dorata)	Extractor pin (De Luxe, gold plated)	Axe d'extracteur (De Luxe dorés)
	C 92275											•					Perno estrattore	Extractor pin	Axe d'extracteur
8	C 90224	•	•	•	•	•	•	•	•	•	•	•	•	•	•	•	Molla estrattore	Extractor spring	Ressort d'extracteur
	C 90298													•	•	•	Molla estrattore	Extractor spring	Ressort d'extracteur
	C 90255						•										Molla estrattore	Extractor spring	Ressort d'extracteur
9	C 54017	•	•	•	•	•	•	•	•	•	•	•	•	•	•	•	Mira, punti bianchi (tranne Brigadier)	Rear sight, white dots (except Brigadier)	Hausse, points blancs (sauf Brigadier)
	C 53635										•	•	•				Mira, punti rossi	Rear sight, red dots	Hausse, points rouges
	C 54596	•												•	•		Mira, punti bianchi (solo Brigadier)	Rear sight, white dots (Brigadier only)	Hausse, points blancs (seulement Brigadier)
	C 60428						•						•				Mira regolabile, linee	Adjustable rear sight, lines	Hausse réglable, lignes
	C 61045						•						•				Mira regolabile, punti bianchi	Adjustable rear sight, white dots	Hausse réglable, points blancs

N°	Cod.	Mod.														Denominazione	Description	Dénomination	
		92/98 FS-92/98 Brigadier FS	92 Compact L	92 Compact L Type M	92 FS Centurion	92 G Centurion	22LR Practice Kit	Competition Conversion Kit (92 FS)	92 G	92 DS	92/98 FS Inox	92/98 FS Inox Golden	92/98 FS De Luxe	98 FS Target	96-96 Brigadier				96 Centurion
9	C 59756																Mira regolabile, punti bianchi	Adjustable rear sight, white dots	Hausse réglable, points blancs
10	C 92202	•	•	•	•	•			•			•	•	•	•		Piolo svincolo leva collegamento (De Luxe brunite)	Trigger bar release plunger (De Luxe, blued)	Bonhomme de barrette (De Luxe bronzés)
	C 92246					•			•							•	Piolo svincolo leva collegamento	Trigger bar release plunger	Bonhomme de barrette
	C 92255									•	•	•					Piolo svincolo leva collegamento (De Luxe argentate)	Trigger bar release plunger (De Luxe, silver plated)	Bonhomme de barrette (De Luxe argentés)
	C 92254											•					Piolo svincolo leva collegamento (De Luxe dorate)	Trigger bar release plunger (De Luxe, gold plated)	Bonhomme de barrette (De Luxe dorés)
11	C 90236	•	•	•	•	•			•	•	•	•	•	•	•	•	Molla piolo svincolo	Release plunger spring	Ressort du bonhomme
	C 90304					•			•							•	Molla piolo svincolo	Release plunger spring	Ressort du bonhomme
12	C 54793	•	•	•	•	•			•	•	•	•	•	•	•	•	Percussore	Firing pin	Percuteur
	C 59754						•										Percussore	Firing pin	Percuteur
13	C 90173	•	•	•	•	•			•	•	•	•	•	•	•	•	Molla percussore	Firing pin spring	Ressort de percuteur
	C 90329						•										Molla percussore	Firing pin spring	Ressort de percuteur
14	C 88982									•							Assieme sicura-leva	Safety-right lever assembly	Groupe sûreté-levier droit
	C 89049					•			•							•	Assieme sicura-leva	Safety-right lever assembly	Groupe sûreté-levier droit
	C 88986										•						Assieme sicura-leva	Safety-right lever assembly	Groupe sûreté-levier droit
	C 89011	•	•	•	•	•			•				•	•	•		Assieme sicura-leva	Safety-right lever assembly	Groupe sûreté-levier droit
	C 88738												•				Assieme sicura-leva, brunito	Safety-right lever assembly, blued	Groupe sûreté-levier droit, bronzé
	C 88748												•				Assieme sicura-leva, argentato	Safety-right lever assembly, silver plated	Groupe sûreté-levier droit, argenté
C 88734												•				Assieme sicura-leva, dorato	Safety-right lever assembly, gold plated	Groupe sûreté-levier droit, doré	
15	C 55816	•	•	•	•	•			•	•		•	•	•	•	•	Piolo percussore (De Luxe brunite)	Firing pin plunger (De Luxe, blued)	Poussoir du percuteur (De Luxe bronzés)
	C 54940									•	•	•					Piolo percussore (De Luxe argentate)	Firing pin plunger (De Luxe, silver plated)	Poussoir du percuteur (De Luxe argentés)
	C 55189											•					Piolo percussore (De Luxe dorate)	Firing pin plunger (De Luxe, gold plated)	Poussoir du percuteur (De Luxe dorés)
18	C 90198	•							•	•				•	•	•	Molla ricupero	Recoil spring	Ressort récupérateur
	C 90292									•	•	•					Molla ricupero	Recoil spring	Ressort récupérateur
	C 90303		•	•	•	•										•	Molla ricupero	Recoil spring	Ressort récupérateur
	C 90320						•										Molla ricupero	Recoil spring	Ressort récupérateur
19	C 59244	•							•	•			•	•		•	Portamolla ricupero	Recoil spring guide	Guide du ressort récupérateur
	C 78860									•	•	•					Portamolla ricupero	Recoil spring guide	Guide du ressort récupérateur
	C 78866		•	•	•	•										•	Portamolla ricupero	Recoil spring guide	Guide du ressort récupérateur
	C 59746						•										Portamolla ricupero	Recoil spring guide	Guide du ressort récupérateur
20*																Fusto	Frame	Carcasse	
21	C 51722	•							•	•			•	•		•	Chiavistello smontaggio	Disassembling latch	Clef de démontage
	C 51705									•							Chiavistello smontaggio	Disassembling latch	Clef de démontage
	C 54311										•						Chiavistello smontaggio	Disassembling latch	Clef de démontage
	C 53934		•	•	•	•										•	Chiavistello smontaggio	Disassembling latch	Clef de démontage
	C 55194												•				Chiavistello smontaggio, brunito	Disassembling latch, blued	Clef de démontage, bronzée
	C 51903												•				Chiavistello smontaggio, argentato	Disassembling latch, silver plated	Clef de démontage, argentée
C 51904												•				Chiavistello smontaggio, dorato	Disassembling latch, gold plated	Clef de démontage, dorée	
22	C 54113	•	•	•	•	•			•	•	•	•	•	•	•	Molla leva arresto otturatore	Slide catch spring	Ressort d'avertisseur de fin de chargeur	

N°	Cod.	Mod.														Denominazione	Description	Dénomination	
		92/98 FS-92/98 Brigadier FS	92 Compact L	92 Compact L Type M	92 FS Centurion	92 G Centurion	22LR Practice Kit	Competition Conversion Kit (92 FS)	92 G	92 DS	92/98 FS Inox	92/98 FS Inox Golden	92/98 FS De Luxe	98 FS Target	96-96 Brigadier				96 Centurion
23	C 53287			•													Leva arresto otturatore	Slide catch	Avertisseur de fin de chargeur
	C 53983	•	•		•	•			•	•				•			Leva arresto otturatore	Slide catch	Avertisseur de fin de chargeur
	C 55199													•	•	•	Leva arresto otturatore	Slide catch	Avertisseur de fin de chargeur
	C 55197											•					Leva arresto otturatore	Slide catch	Avertisseur de fin de chargeur
	C 55198									•							Leva arresto otturatore	Slide catch	Avertisseur de fin de chargeur
	C 55243													•			Leva arresto otturatore, brunita	Slide catch, blued	Avertisseur de fin de chargeur, bronzé
	C 53285													•			Leva arresto otturatore, argentata	Slide catch, silver plated	Avertisseur de fin de chargeur, argenté
	C 53286													•			Leva arresto otturatore, dorata	Slide catch, gold plated	Avertisseur de fin de chargeur, doré
24	C 52802	•	•	•	•	•			•	•				•	•	•	Grilletto	Trigger	Détente
	C 53208									•							Grilletto	Trigger	Détente
	C 54319										•						Grilletto	Trigger	Détente
	C 55196													•			Grilletto brunito	Trigger, blued	Détente bronzée
	C 53291													•			Grilletto argentato	Trigger, silver plated	Détente argentée
	C 53292													•			Grilletto dorato	Trigger, gold plated	Détente dorée
25	C 55159			•													Perno grilletto	Trigger pin	Axe de détente
	C 55161	•	•		•	•			•	•				•	•	•	Perno grilletto	Trigger pin	Axe de détente
	C 54939									•							Perno grilletto	Trigger pin	Axe de détente
	C 54321										•						Perno grilletto	Trigger pin	Axe de détente
	C 55246													•			Perno grilletto, brunito	Trigger pin, blued	Axe de détente, bronzé
	C 55167													•			Perno grilletto, argentato	Trigger pin, silver plated	Axe de détente, argenté
	C 55168													•			Perno grilletto, dorato	Trigger pin, gold plated	Axe de détente, doré
26	C 54066	•	•	•	•	•			•	•	•	•	•	•	•	•	Molla grilletto	Trigger spring	Ressort de détente
27	C 53288			•													Leva collegamento	Trigger bar	Barrette
	C 53103	•	•		•	•			•	•				•	•	•	Leva collegamento	Trigger bar	Barrette
	C 53225									•							Leva collegamento	Trigger bar	Barrette
	C 54313										•						Leva collegamento	Trigger bar	Barrette
	C 55244													•			Leva collegamento, brunita	Trigger bar, blued	Barrette bronzée
	C 53282													•			Leva collegamento, argentata	Trigger bar, silver plated	Barrette argentée
	C 53283													•			Leva collegamento, dorata	Trigger bar, gold plated	Barrette dorée
28	C 54124	•	•	•	•	•			•	•	•	•	•	•	•	•	Molla leva collegamento	Trigger bar spring	Ressort de barrette
29	C 56007	•	•	•	•	•			•	•				•	•	•	Pulsante chiavistello	Disassembling latch release button	Poussoir de la clef de démontage
	C 55964									•							Pulsante chiavistello	Disassembling latch release button	Poussoir de la clef de démontage
	C 54315										•						Pulsante chiavistello	Disassembling latch release button	Poussoir de la clef de démontage
	C 55248													•			Pulsante chiavistello, brunito	Disassembling latch release button, blued	Poussoir de la clef de démontage, bronzé
	C 55951													•			Pulsante chiavistello, argentato	Disassembling latch release button, silver plated	Poussoir de la clef de démontage, argenté
	C 55952													•			Pulsante chiavistello, dorato	Disassembling latch release button, gold plated	Poussoir de la clef de démontage, doré
30	C 90197	•	•	•	•	•			•	•	•	•	•	•	•	•	Molla pulsante chiavistello	Disassembling latch release button spring	Ressort du poussoir de la clef de démontage
31	C 54050	•	•	•	•	•			•	•	•	•	•	•	•	•	Leva sganciamento cane	Hammer release lever	Lever d'abattement du chien
	C 99005									•							Spaziatore	Spacer	Entretoise
32	C 52163			•													Espulsore	Ejector	Ejecteur
	C 52164	•	•		•	•			•	•				•			Espulsore	Ejector	Ejecteur
	C 52181									•							Espulsore	Ejector	Ejecteur
	C 54312										•						Espulsore	Ejector	Ejecteur

N°	Cod.	Mod.													Denominazione	Description	Dénomination			
		92/98 FS-92/98 Brigadier FS	92 Compact L	92 Compact L Type M	92 FS Centurion	92 G Centurion	22LR Practice Kit	Competition Conversion Kit (92 FS)	92 G	92 DS	92/98 FS Inox	92/98 FS Inox Golden	92/98 FS De Luxe	98 FS Target				96-96 Brigadier	96 Centurion	96 G-96 Brigadier G
32	C 54026																	Espulsore	Ejector	Ejecteur
	C 55195																	Espulsore brunito	Ejector, blued	Ejecteur bronzé
	C 52193																	Espulsore argentato	Ejector, silver plated	Ejecteur argenté
	C 52194																	Espulsore dorato	Ejector, gold plated	Ejecteur doré
33	C 54919	•	•	•	•	•			•	•	•	•	•	•	•	•	Perno leva sganciamento cane	Hammer release lever pin	Axe du levier d'abattement du chien	
34	C 97044	•	•	•	•	•			•	•	•	•	•	•	•	•	Spina espulsore elastica (2x18)	Ejector pin (2x18)	Goupille d'ejecteur (2x18)	
35	C 51273	•	•	•	•	•			•						•	•	Cane	Hammer	Chien	
	C 51665									•							Cane	Hammer	Chien	
	C 54310										•						Cane	Hammer	Chien	
	C 55193											•					Cane brunito	Hammer, blued	Chien bronzé	
	C 51900												•				Cane argentato	Hammer, silver plated	Chien argenté	
	C 51901													•			Cane dorato	Hammer, gold plated	Chien doré	
	C 99000										•						Cane	Hammer	Chien	
36	C 54946	•			•	•			•	•		•	•				Perno cane (De Luxe brunito)	Hammer pin (De Luxe, blued)	Axe du chien (De Luxe bronzés)	
	C 54314										•						Perno cane	Hammer pin	Axe du chien	
	C 54952									•		•					Perno cane (De Luxe argentate)	Hammer pin (De Luxe, silver plated)	Axe du chien (De Luxe argentés)	
	C 55184											•					Perno cane (De Luxe dorate)	Hammer pin (De Luxe, gold plated)	Axe de chien (De Luxe dorés)	
	C 55048			•													Perno cane	Hammer pin	Axe du chien	
	C 55055		•												•	•	Perno cane	Hammer pin	Axe du chien	
37	C 56019	•	•	•	•	•			•	•		•	•	•	•	Portamollla cane (De Luxe brunito)	Hammer spring guide (De Luxe, blued)	Guide du grand ressort (De Luxe bronzés)		
	C 56108										•	•	•				Portamollla cane, (De Luxe argentate, dorate)	Hammer spring guide (De Luxe, silver plated, gold plated)	Guide du grand ressort (De Luxe argentés, dorés)	
38	C 90047	•	•	•	•	•			•			•	•	•	•	Molla cane (De Luxe brunito)	Hammer spring (De Luxe, blued)	Grand ressort (De Luxe bronzés)		
	C 90174										•	•	•				Molla cane (De Luxe argentate, dorate)	Hammer spring (De Luxe, silver plated, gold plated)	Grand ressort (De Luxe argentés, dorés)	
	C 99001									•							Molla cane	Hammer spring	Grand ressort	
39	C 56801	•			•	•			•	•		•	•	•	•	Tappo fusto	Hammer spring cap	Butée du grand ressort		
	C 56782									•							Tappo fusto	Hammer spring cap	Butée du grand ressort	
	C 54322										•						Tappo fusto	Hammer spring cap	Butée du grand ressort	
	C 55325											•					Tappo fusto, brunito	Hammer spring cap, blued	Butée du grand ressort, bronzée	
	C 56821												•				Tappo fusto, argentato	Hammer spring cap, silver plated	Butée du grand ressort, argentée	
	C 56822													•			Tappo fusto, dorato	Hammer spring cap, gold plated	Butée du grand ressort, dorée	
	C 56802		•	•													Tappo fusto	Hammer spring cap	Butée du grand ressort	
40	C 53167	•	•	•	•	•			•			•	•	•	•	Leva scatto (De Luxe brunito)	Sear (De Luxe, blued)	Gâchette (De Luxe bronzés)		
	C 53231										•	•	•				Leva scatto (De Luxe argentate, dorate)	Sear (De Luxe, silver plated, gold plated)	Gâchette (De Luxe argentés, dorés)	
41	C 54183	•	•	•	•	•			•	•	•	•	•	•	•	Molla leva scatto	Sear spring	Ressort de gâchette		
	C 55153			•													Perno leva scatto	Sear pin	Axe de gâchette	
	C 92190	•	•		•	•			•			•	•	•	•	Perno leva scatto (De Luxe brunito)	Sear pin (De Luxe, blued)	Axe de gâchette (De Luxe bronzés)		
42	C 92244										•	•	•				Perno leva scatto (De Luxe argentate, dorate)	Sear pin (De Luxe, silver plated, gold plated)	Axe de gâchette (De Luxe argentés, dorés)	
	C 53004			•													Gancio caricatore	Magazine release button	Arrêteur de chargeur	
	C 52592	•	•		•	•			•	•			•	•	•	Gancio caricatore	Magazine release button	Arrêteur de chargeur		
	C 53207									•							Gancio caricatore	Magazine release button	Arrêteur de chargeur	
43	C 54318										•						Gancio caricatore	Magazine release button	Arrêteur de chargeur	

N°	Cod.	Mod.														Denominazione	Description	Dénomination			
		92/98 FS-92/98 Brigadier FS	92 Compact L	92 Compact L Type M	92 FS Centurion	92 G Centurion	22LR Practice Kit	Competition Conversion Kit (92 FS)	92 G	92 DS	92/98 FS Inox	92/98 FS Inox Golden	92/98 FS De Luxe	98 FS Target	96-96 Brigadier				96 Centurion	96 G-96 Brigadier G	
43	C 55328																	Gancio caricatore, brunito	Magazine release button, blued	Arrêteur de chargeur, bronzé	
	C 53296																		Gancio caricatore, argentato	Magazine release button, silver plated	Arrêteur de chargeur, argenté
	C 53297																		Gancio caricatore, dorato	Magazine release button, gold plated	Arrêteur de chargeur, doré
46	C 90178	•	•		•	•			•	•	•	•	•	•	•	•	•	Molla gancio caricatore	Magazine release button spring	Ressort d'arrêteur de chargeur	
	C 90194			•															Molla gancio caricatore	Magazine release button spring	Ressort d'arrêteur de chargeur
47	C 97007	•	•		•	•			•	•	•	•	•	•	•	•	•	Spina tappo fusto	Hammer spring cap pin	Goupille de butée du grand ressort	
	C 97066			•															Spina tappo fusto	Hammer spring cap pin	Goupille de butée du grand ressort
48	C 52331	•			•	•			•	•	•						•	•	Guancia SX plastica	Plastic left grip	Plaquette gauche en plastique
	C 52346		•																Guancia SX plastica	Plastic left grip	Plaquette gauche en plastique
	C 53279			•															Guancia SX plastica	Plastic left grip	Plaquette gauche en plastique
	C 59065										•	•							Guancia SX gomma	Rubber left grip	Plaquette gauche en caoutchouc
	C 53180								•									•	Guancia SX semi-anatomica legno	Wooden left grip, semi-anatomic	Plaquette gauche semi-anatomique en bois
	C 53784								•									•	Guancia SX semi-anatomica legno, per mancini	Wooden left grip for left-handed shooters, semi-anatomic	Plaquette gauche semi-anatomique en bois, pour gauchers
	C 76907										•								Guancia SX legno, con scudetto	Wooden left grip, with plate	Plaquette gauche en bois, avec écusson
	C 76908		•																Guancia SX legno, con scudetto	Wooden left grip, with plate	Plaquette gauche en bois, avec écusson
	C 76909													•					Guancia SX radica liscia, con piastrina per iniziali	Smooth walnut briar left grip, with plate for initials	Plaquette gauche en racine de noyer lisse, avec écusson pour initiales
49	C 52600	•			•	•			•	•	•						•	•	Guancia DX plastica	Plastic right grip	Plaquette droite en plastique
	C 52602		•																Guancia DX plastica	Plastic right grip	Plaquette droite en plastique
	C 53273			•															Guancia DX plastica	Plastic right grip	Plaquette droite en plastique
	C 59064										•	•							Guancia DX gomma	Rubber right grip	Plaquette droite en caoutchouc
	C 53181								•									•	Guancia DX semi-anatomica legno	Wooden right grip, semi-anatomic	Plaquette droite semi-anatomique en bois
	C 53783								•									•	Guancia DX semi-anatomica legno, per mancini	Wooden right grip for left-handed shooters, semi-anatomic	Plaquette droite semi-anatomique en bois, pour gauchers
	C 76879										•								Guancia DX legno, con scudetto	Wooden right grip, with plate	Plaquette droite en bois, avec écusson
	C 76883		•																Guancia DX legno, con scudetto	Wooden right grip, with plate	Plaquette droite en bois, avec écusson
	C 53266													•					Guancia DX radica liscia	Walnut briar right grip, smooth	Plaquette droite en racine de noyer, lisse
50	C 95080	•	•	•	•	•			•	•				•	•	•	•	Vite guancia	Grip screw	Vis pour plaquette	
	C 95227																	•	Vite guancia, brunita	Grip screw, blued	Vis pour plaquette, bronzée
	C 95228																	•	Vite guancia, argentata	Grip screw, silver plated	Vis pour plaquette, argentée
	C 95226																	•	Vite guancia, dorata	Grip screw, gold plated	Vis pour plaquette, dorée
	C 95079										•								Vite guancia	Grip screw	Vis pour plaquette
	C 95209											•							Vite guancia	Grip screw	Vis pour plaquette
51	C 50731	•	•		•	•			•	•	•	•	•	•	•	•	•	Bussola guancia	Grip bush	Ecrou de plaquette	
	C 50745			•															Bussola guancia	Grip bush	Ecrou de plaquette

N°	Cod.	Mod.														Denominazione	Description	Dénomination	
		92/98 FS-92/98 Brigadier FS	92 Compact L	92 Compact L Type M	92 FS Centurion	92 G Centurion	22LR Practice Kit	Competition Conversion Kit (92 FS)	92 G	92 DS	92/98 FS Inox	92/98 FS Inox Golden	92/98 FS De Luxe	98 FS Target	96-96 Brigadier				96 Centurion
52**	C 57043	•			•	•			•	•	•						Serbatoio caricatore 9 Para, 15 colpi	Magazine box, 9 Para, 15 rounds	Corps de chargeur 9 Para, 15 coups
	C 57770	•			•	•			•	•	•						Serbatoio caricatore 9 Para, 15 colpi, USA Gov.	Magazine box, 9 Para, 15 rounds, USA Gov.	Corps de chargeur 9 Para, 15 coups, USA Gov.
	C 57848	•			•	•			•	•	•						Serbatoio caricatore 9 Para, limitato 10 colpi	Magazine box, 9 Para, modified 10 rounds	Corps de chargeur 9 Para, modifié 10 coups
	C 56221		•														Serbatoio caricatore 13 colpi	Magazine box, 13 rounds	Corps de chargeur, 13 coups
	C 57844		•														Serbatoio caricatore 13 colpi, USA Gov.	Magazine box, 13 rounds, USA Gov.	Corps de chargeur, 13 coups, USA Gov.
	C 57914		•														Serbatoio caricatore, limitato 10 colpi	Magazine box, modified 10 rounds	Corps de chargeur, modifié 10 coups
	C 56224			•													Serbatoio caricatore	Magazine box	Corps de chargeur
	C 54316											•	•				Serbatoio caricatore 9 Para, 15 colpi	Magazine box, 9 Para, 15 rounds	Corps de chargeur 9 Para, 15 coups
	C 57769											•	•				Serbatoio caricatore 9 Para, 15 colpi, USA Gov.	Magazine box, 9 Para, 15 rounds, USA Gov.	Corps de chargeur 9 Para, 15 coups, USA Gov.
	C 57845											•	•				Serbatoio caricatore 9 Para, limitato 10 colpi	Magazine box, 9 Para, modified 10 rounds	Corps de chargeur 9 Para, modifié 10 coups
	C 56257	•									•			•			Serbatoio caricatore 9x21, 15 colpi	Magazine box, 9x21, 15 rounds	Corps de chargeur 9x21, 15 coups
	C 54333											•	•				Serbatoio caricatore 9x21, 15 colpi	Magazine box, 9x21, 15 rounds	Corps de chargeur 9x21, 15 coups
	C 54777													•	•	•	Serbatoio caricatore 11 colpi	Magazine box, 11 rounds	Corps de chargeur 11 coups
	C 57768													•	•	•	Serbatoio caricatore 11 colpi, USA Gov.	Magazine box, 11 rounds, USA Gov.	Corps de chargeur 11 coups, USA Gov.
	C 54023													•	•	•	Serbatoio caricatore 10 colpi	Magazine box, 10 rounds	Corps de chargeur 10 coups
C 59752						•										Serbatoio caricatore 10 colpi	Magazine box, 10 rounds	Corps de chargeur 10 coups	
53**	C 52101		•														Elevatore	Magazine follower	Elévateur
	C 53996												•	•	•		Elevatore 10 colpi	Magazine follower, 10 rounds	Elévateur 10 coups
	C 54057	•	•	•	•		•	•	•	•	•	•					Elevatore	Magazine follower	Elévateur
	C 54556													•	•	•	Elevatore 11 colpi	Magazine follower, 11 rounds	Elévateur 11 coups
	C 59748						•										Elevatore	Magazine follower	Elévateur
54**	C 57058	•			•	•		•	•	•	•	•	•	•	•	•	Fondello caricatore 10, 15 colpi	Magazine bottom 10, 15 rounds	Fond de chargeur 10, 15 coups
	C 52447		•														Fondello caricatore	Magazine bottom	Fond de chargeur
	C 55057												•	•	•		Fondello caricatore 11 colpi	Magazine bottom, 11 rounds	Fond de chargeur 11 coups
	C 53289			•													Fondello caricatore	Magazine bottom	Fond de chargeur
55**	C 53847										•	•					Molla caricatore	Magazine spring	Ressort du chargeur
	C 53849	•	•		•	•		•	•	•			•				Molla caricatore	Magazine spring	Ressort du chargeur
	C 53850			•													Molla caricatore	Magazine spring	Ressort du chargeur
	C 54775													•	•	•	Molla caricatore	Magazine spring	Ressort du chargeur
	C 59747						•										Molla caricatore	Magazine spring	Ressort du chargeur
56**	C 55564										•	•					Piastrina fondello	Magazine plate	Plaque de fond de chargeur
	C 55566	•	•		•	•		•	•	•			•				Piastrina fondello	Magazine plate	Plaque de fond de chargeur
	C 55565			•													Piastrina fondello	Magazine plate	Plaque de fond de chargeur
	C 58273													•	•	•	Piastrina fondello	Magazine plate	Plaque de fond de chargeur
57	C 90236	•	•	•	•	•	•	•	•	•	•	•	•	•	•	Molla chivistello percussore	Firing pin catch spring	Ressort du verrou du percuteur	
58	C 51721	•	•	•	•	•		•	•				•	•	•		Chivistello percussore	Firing pin catch	Verrou du percuteur
	C 51704									•							Chivistello percussore	Firing pin catch	Verrou du percuteur
	C 54317									•							Chivistello percussore	Firing pin catch	Verrou du percuteur
	C 55329										•						Chivistello percussore, brunito	Firing pin catch, blued	Verrou du percuteur, bronzé

N°	Cod.	Mod.														Denominazione	Description	Dénomination			
		92/98 FS-92/98 Brigadier FS	92 Compact L	92 Compact L, Type M	92 FS Centurion	92 G Centurion	22LR Practice Kit	Competition Conversion Kit (92 FS)	92 G	92 DS	92/98 FS Inox	92/98 FS Inox Golden	92/98 FS De Luxe	98 FS Target	96-96 Brigadier				96 Centurion	96 G-96 Brigadier G	
58	C 51889																	Chiavistello percussore, argentato	Firing pin catch, silver plated	Verrou du percuteur, argenté	
	C 51890																		Chiavistello percussore, dorato	Firing pin catch, gold plated	Verrou du percuteur, doré
	C 5A215																		Chiavistello percussore	Firing pin catch	Verrou du percuteur
59	C 97037	•	•	•	•	•	•	•	•	•	•	•	•	•	•	•	•	Spina chiavistello percussore	Firing pin catch pin	Goupille du verrou du percuteur	
60	C 90237	•	•	•	•	•	•	•	•	•	•	•	•	•	•	•	•	Molla piolo sicura	Safety plunger spring	Ressort du bonhomme de sûreté	
61	C 55864	•	•	•	•	•	•	•	•									Piolo sicura (De Luxe brunite)	Safety plunger (De Luxe, blued)	Bonhomme de sûreté (De Luxe bronzés)	
	C 54941									•	•	•						Piolo sicura (De Luxe argentate)	Safety plunger (De Luxe, silver plated)	Bonhomme de sûreté (De Luxe argentés)	
	C 55190											•						Piolo sicura (De Luxe dorate)	Safety plunger (De Luxe, gold plated)	Bonhomme de sûreté (De Luxe dorés)	
63	C 97122	•	•	•	•	•	•	•	•	•	•	•	•	•	•	•	•	Spina leva sicura	Safety lever pin	Goupille du levier de sûreté	
64	C 55535	•	•		•	•			•	•	•	•	•	•	•	•	•	Leva chiavistello percussore (De Luxe brunite, argentate)	Firing pin catch lever (De Luxe, blued, silver plated)	Levier de verrou du percuteur (De Luxe bronzés, argentés)	
	C 55553																	Leva chiavistello percussore (De Luxe dorate)	Firing pin catch lever (De Luxe, gold plated)	Levier de verrou du percuteur (De Luxe dorés)	
	C 55563			•														Leva chiavistello percussore	Firing pin catch lever	Levier de verrou du percuteur	
65	C 55968	•	•	•	•	•			•	•	•	•	•	•	•	•	•	Portamolla gancio caricatore	Magazine release button spring bush	Porte-ressort d'arrêt de chargeur	
66	C 55969	•	•	•	•	•			•	•	•	•	•	•	•	•	•	Portamolla gancio caricatore	Magazine release button spring bush	Porte-ressort d'arrêt de chargeur	
69	C 97065	•	•		•	•			•	•	•	•	•	•	•	•	•	Rosetta elastica dentata	Spring washer	Rondelle élastique	
	C 97109			•														Rosetta elastica curvata	Spring washer	Rondelle élastique	
70	C 55759			•														Piolo portamolla	Spring plunger	Bonhomme	
71	C 54015	•												•		•		Mirino, punto bianco (solo Brigadier)	Front sight, white dot (Brigadier only)	Guidon, point blanc (seulement Brigadier)	
72	C 53179							•										Ghiera fissaggio	Ring nut	Embout de blocage	
73	C 51766							•										Contrappeso	Counterweight sleeve	Contrepoids	
74	C 50055							•										Anello di arresto canna-contrappeso	Barrel-counterweight sleeve spacer	Anneau d'arrêt canon-contrepoids	
75	C 95191							•										Vite di tenuta contrappeso	Counterweight sleeve locking screw	Vis de blocage du contrepoids	
82	C 5A216						•											Serbatoio caricatore	Magazine box	Corps de chargeur	
83	C 92276						•											Spina avviso serbatoio	Slide-stop pin (empty magazine)	Goupille d'arrêt de la glissière (chargeur vide)	
84	C 97153						•											Spina serbatoio caricatore	Magazine box pin	Goupille du corps de chargeur	
**	C 86005	•			•	•			•	•	•							Caricatore completo 9 Para, 15 colpi	Magazine, assembled, 9 Para, 15 rounds	Chargeur complet 9 Para, 15 coups	
	C 80401	•			•	•			•	•	•							Caricatore completo 9 Para, 15 colpi USA Gov.	Magazine, assembled, 9 Para, 15 rounds USA Gov.	Chargeur complet 9 Para, 15 coups USA Gov.	
	C 80404	•			•	•			•	•	•							Caricatore completo 9 Para, limitato 10 colpi	Magazine, assembled, 9 Para, modified 10 rounds	Chargeur complet 9 Para, modifié 10 coups	
	C 85988		•															Caricatore completo 13 colpi	Magazine, assembled, 13 rounds	Chargeur complet 13 coups	
	C 80400		•															Caricatore completo 13 colpi USA Gov.	Magazine, assembled, 13 rounds USA Gov.	Chargeur complet 13 coups USA Gov.	
	C 80422		•															Caricatore completo limitato 10 colpi	Magazine, assembled, modified 10 rounds	Chargeur complet modifié 10 coups	
	C 85999			•														Caricatore completo 8 colpi	Magazine, assembled, 8 rounds	Chargeur complet 8 coups	
	C 86002											•	•					Caricatore completo 9 Para, 15 colpi	Magazine, assembled, 9 Para, 15 rounds	Chargeur complet 9 Para, 15 coups	
C 80398											•	•					Caricatore completo 9 Para, 15 colpi USA Gov.	Magazine, assembled, 9 Para, 15 rounds, USA Gov.	Chargeur complet 9 Para, 15 coups USA Gov.		

N°	Cod.	Mod.														Denominazione	Description	Dénomination		
		92/98 FS-92/98 Brigadier FS	92 Compact L	92 Compact L Type M	92 FS Centurion	92 G Centurion	22LR Practice Kit	Competition Conversion Kit (92 FS)	92 G	92 DS	92/98 FS Inox.	92/98 FS Inox Golden	92/98 FS De Luxe	98 FS Target	96-96 Brigadier				96 Centurion	96 G-96 Brigadier G
**	C 80402											•	•					Caricatore completo 9 Para, limitato 10 colpi	<i>Magazine, assembled, 9 Para, modified 10 rounds</i>	<i>Chargeur complet 9 Para, modifié 10 coups</i>
	C 85991	•								•				•				Caricatore completo 9x21, 15 colpi	<i>Magazine, assembled, 9x21, 15 rounds</i>	<i>Chargeur complet 9x21, 15 coups</i>
	C 86003										•	•						Caricatore completo 9x21, 15 colpi	<i>Magazine, assembled, 9x21, 15 rounds</i>	<i>Chargeur complet 9x21, 15 coups</i>
	C 86006														•	•	•	Caricatore completo 11 colpi	<i>Magazine, assembled, 11 rounds</i>	<i>Chargeur complet 11 coups</i>
	C 80399														•	•	•	Caricatore completo 11 colpi, USA Gov.	<i>Magazine, assembled, 11 rounds USA Gov.</i>	<i>Chargeur complet 11 coups USA Gov.</i>
	C 86001														•	•	•	Caricatore completo limitato 10 colpi	<i>Magazine, assembled, modified 10 rounds</i>	<i>Chargeur complet modifié 10 coups</i>
	C 81403					•												Caricatore completo 10 colpi	<i>Magazine, assembled, 10 rounds</i>	<i>Chargeur complet 10 coups</i>

*
Non in vendita.

*
Not for sale.

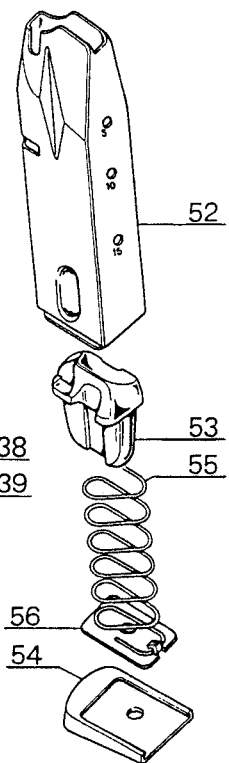
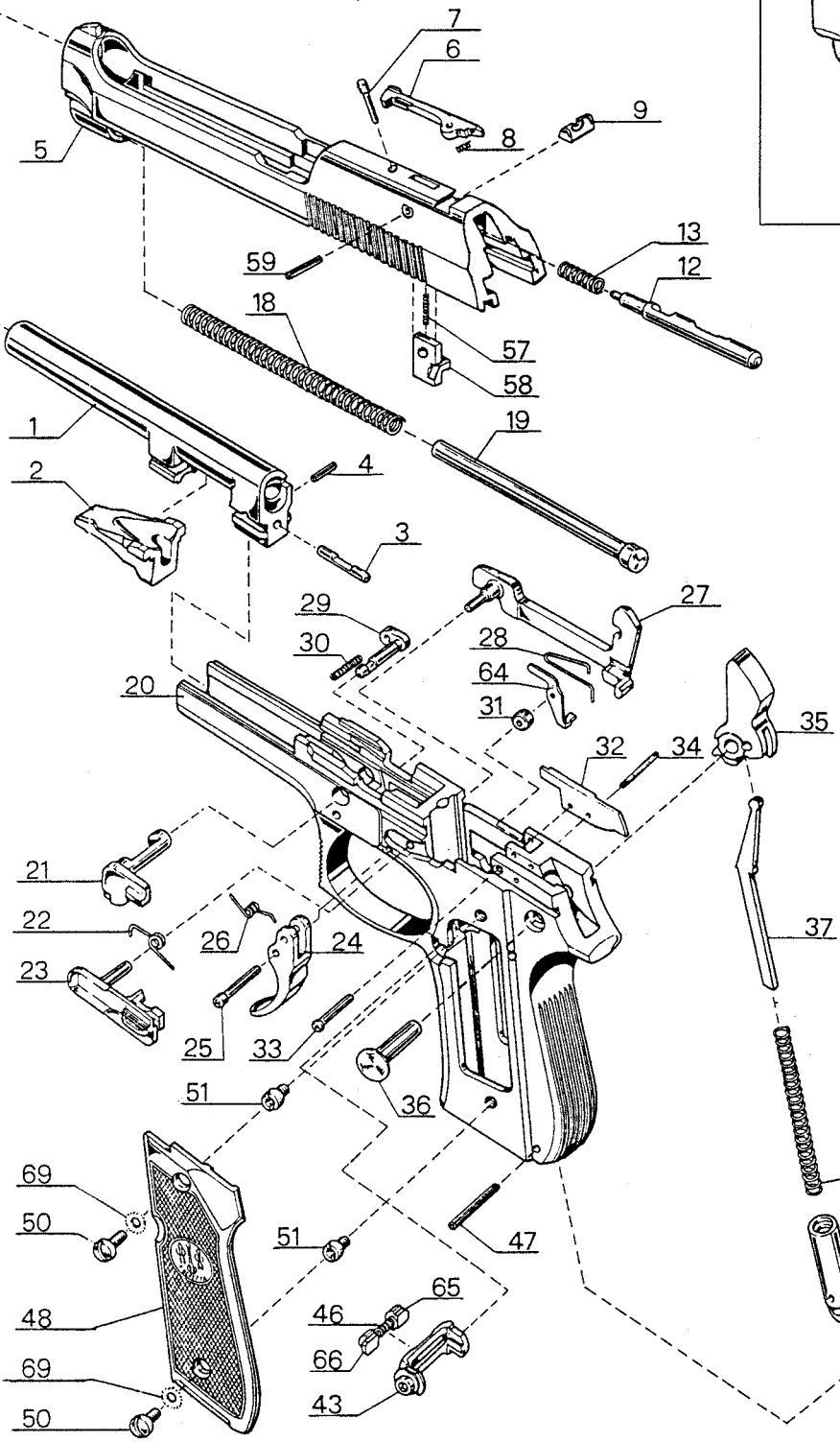
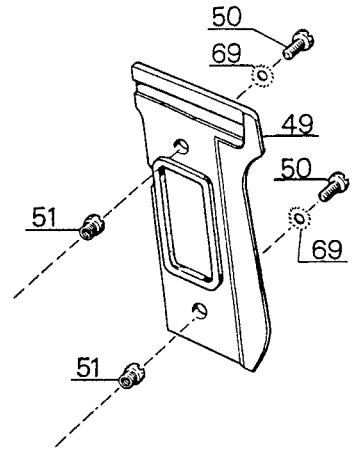
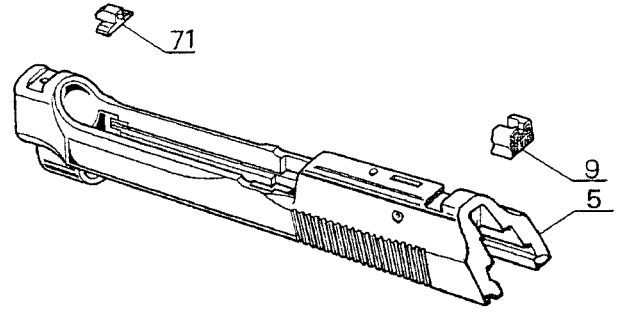
*
Pas livrable.

**
Caricatore completo.
Vedi fine lista.

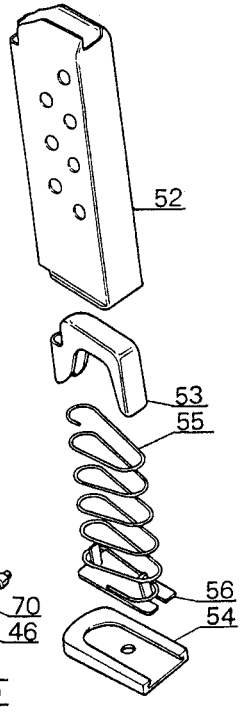
**
*Magazine, assembled.
See end of the list.*

**
*Chargeur complet.
Voir à la fin de la liste.*

MOD. BRIGADIER D (92, 96)

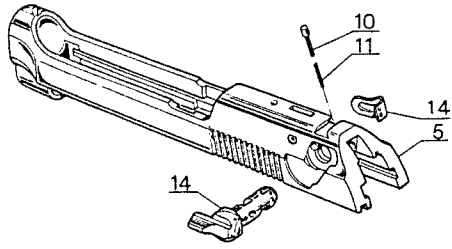


MOD. 92 D COMPACT L TYPE M

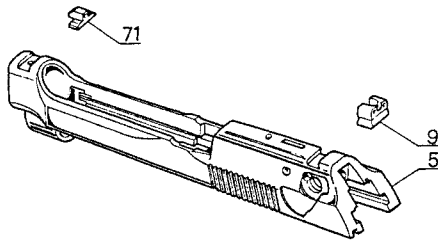


MOD. D
COMPACT L (92)
CENTURION (92, 96)

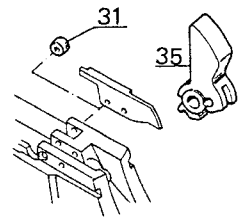
MOD. G (92, 96, 92 CENTURION, 96 BRIGADIER)



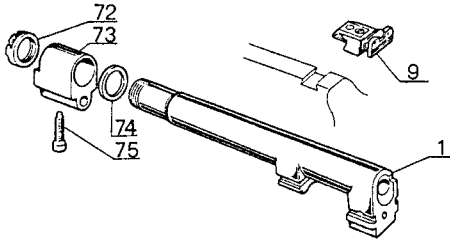
MOD. BRIGADIER (92 FS, 98 FS, 96, 96 G)



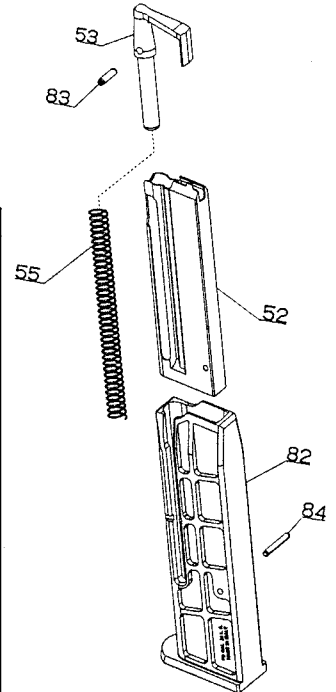
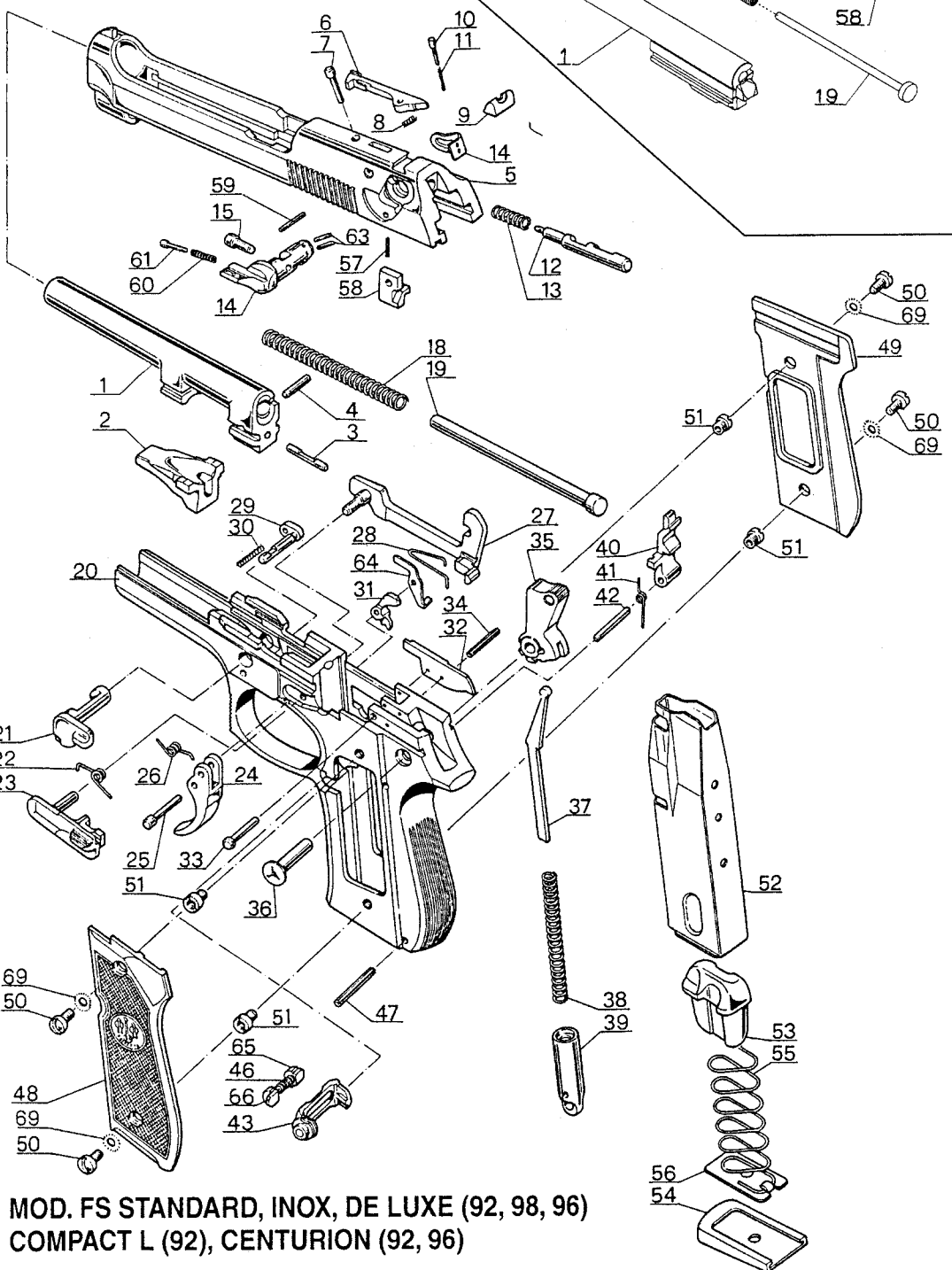
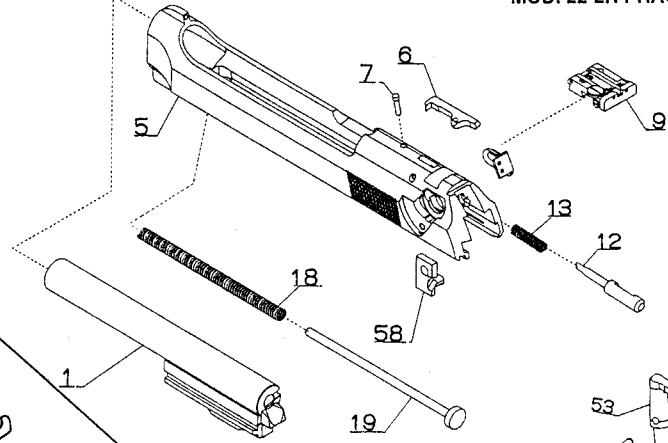
MOD. 92 DS



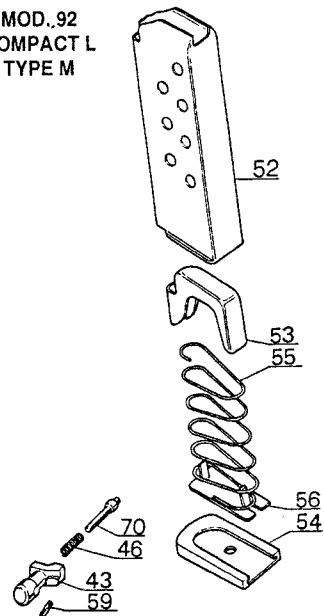
MOD. 92 FS COMPETITION
CONVERSION KIT, 98 FS TARGET



MOD. 22 LR PRACTICE KIT

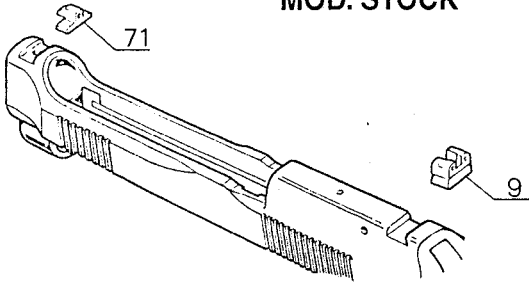


MOD. 92
COMPACT L
TYPE M

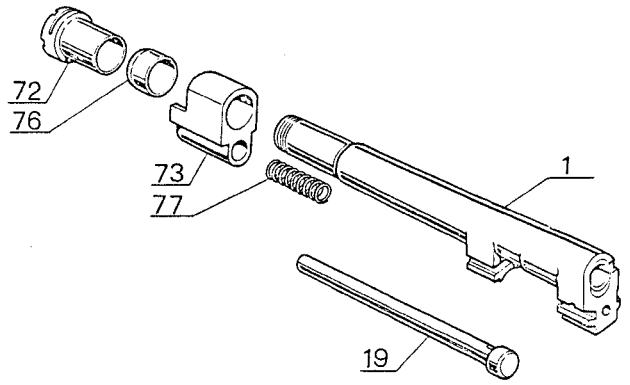


MOD. FS STANDARD, INOX, DE LUXE (92, 98, 96)
COMPACT L (92), CENTURION (92, 96)

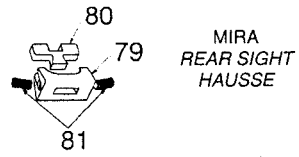
MOD. STOCK



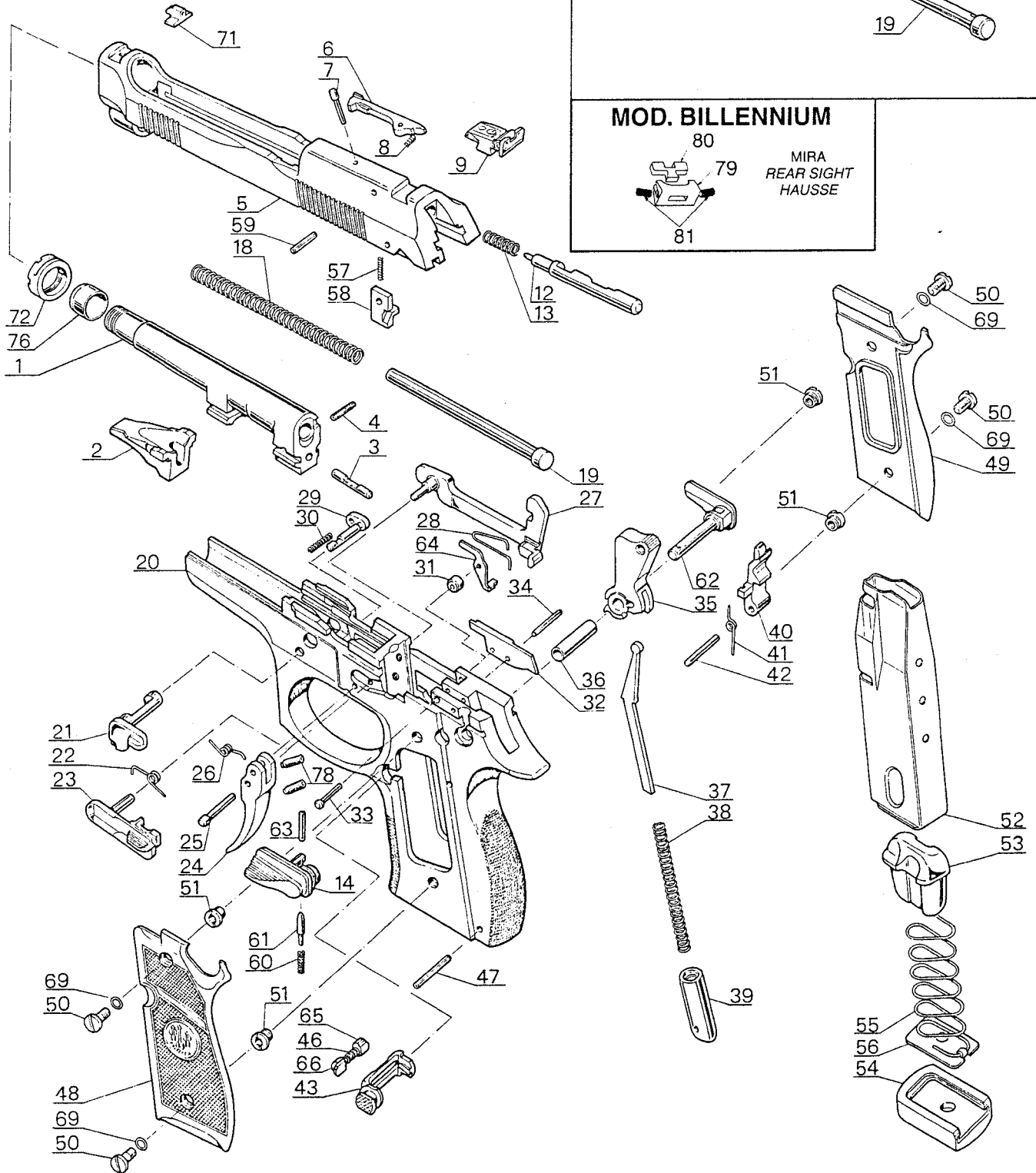
MOD. COMBAT 150 MM



MOD. BILLENIUM



MIRA
REAR SIGHT
HAUSSE



N°	Cod.	Mod.										Denominazione	Description	Dénomination		
		92 D - 92 Brigadier D	92 D Compact L	92 D Compact L Type M	92 D Centurion	96 D - 96 Brigadier D	96 D Centurion	92/98 Billennium	92/98 Stock	92/98 Combat	96 Stock				96 Combat	
1	C 67591	•										Canna	Barrel	Canon		
	C 67592		•	•	•							Canna	Barrel	Canon		
	C 67499							•				Canna 9 Para	Barrel, 9 Para	Canon 9 Para		
	C 67506								•	•		Canna 9 Para (125 mm)	Barrel, 9 Para (125 mm)	Canon 9 Para (125 mm)		
	C 67507									•		Canna 9 Para (150 mm)	Barrel, 9 Para (150 mm)	Canon 9 Para (150 mm)		
	C 67585					•						Canna	Barrel	Canon		
	C 67584						•					Canna	Barrel	Canon		
	C 67508										•	•	Canna (125 mm)	Barrel (125 mm)	Canon (125 mm)	
	C 67509											•	•	Canna (150 mm)	Barrel (150 mm)	Canon (150 mm)
	C 67498							•					Canna 9x21	Barrel, 9x21	Canon 9x21	
	C 67500								•	•			Canna 9x21 (125 mm)	Barrel, 9x21 (125 mm)	Canon 9x21 (125 mm)	
C 67516									•			Canna 9x21 (150 mm)	Barrel, 9x21 (150 mm)	Canon 9x21 (150 mm)		
2	C 61461	•	•	•	•	•		•	•	•	•	Blocco di chiusura	Locking block	Verrou		
	C 61462							•				Blocco di chiusura	Locking block	Verrou		
3												Piolo comando blocco (fornito con blocco di chiusura)	Locking block plunger (supplied with the locking block)	Poussoir de commande du verrou (fourni avec le verrou)		
4	C 97117	•	•	•	•	•	•	•	•	•	•	Spina piolo comando blocco	Locking block plunger pin	Goupille pour poussoir de commande du verrou		
5*												Otturatore	Slide	Glissière		
6	C 54381	•	•	•	•				•	•		Estrattore	Extractor	Extracteur		
	C 54382					•	•				•	•	Estrattore	Extractor	Extracteur	
	C 5A275							•					Estrattore	Extractor	Extracteur	
7	C 54930	•	•	•	•	•		•	•	•	•	Perno estrattore	Extractor pin	Axe d'extracteur		
	C 5A350							•					Perno estrattore	Extractor pin	Axe d'extracteur	
8	C 90224	•	•	•	•				•	•		Molla estrattore	Extractor spring	Ressort d'extracteur		
	C 90298					•	•	•			•	•	Molla estrattore	Extractor spring	Ressort d'extracteur	
9	C 54017	•	•	•	•	•						Mira, punti bianchi (tranne Brigadier)	Rear sight, white dots (except Brigadier)	Hausse, points blancs (sauf Brigadier)		
	C 54596	•				•			•		•		Mira, punti bianchi (Brigadier e Stock)	Rear sight, white dots (Brigadier and Stock)	Hausse, points blancs (Brigadier et Stock)	
	C 61045									•		•	Mira regolabile, punti bianchi	Adjustable rear sight, white dots	Hausse réglable, points blancs	
12	C 99006	•	•	•	•	•	•	•	•	•	•	Percussore	Firing pin	Percuteur		
13	C 90173	•	•	•	•	•	•	•	•	•	•	Molla percussore	Firing pin spring	Ressort de percuteur		
14	C 55364								•	•	•	Sicura	Safety	Sûreté		
	C 5A211								•			Sicura	Safety	Sûreté		
18	C 90198	•				•		•	•	•	•	Molla ricupero	Recoil spring	Ressort récupérateur		
	C 90303		•	•	•	•							Molla ricupero	Recoil spring	Ressort récupérateur	
19	C 59244	•				•			•	•	•	•	Portamolla ricupero (canna 125 mm)	Recoil spring guide (barrel, 125 mm)	Guide du ressort récupérateur (canon 125 mm)	
	C 78866		•	•	•	•							Portamolla ricupero	Recoil spring guide	Guide du ressort récupérateur	
	C 70337									•		•	Portamolla ricupero (canna 150 mm)	Recoil spring guide (barrel, 150 mm)	Guide du ressort récupérateur (canon 150 mm)	
	C 5A157								•				Portamolla ricupero	Recoil spring guide	Guide du ressort récupérateur	
20*												Fusto	Frame	Carcasse		
21	C 51722	•				•			•	•	•	•	Chiavistello smontaggio	Disassembling latch	Clef de démontage	
	C 53934		•	•	•	•							Chiavistello smontaggio	Disassembling latch	Clef de démontage	
	C 5A280								•				Chiavistello smontaggio	Disassembling latch	Clef de démontage	
22	C 54113	•	•	•	•	•	•	•	•	•	•	Molla leva arresto otturatore	Slide catch spring	Ressort d'avertisseur de fin de chargeur		
23	C 53287			•									Leva arresto otturatore	Slide catch	Avertisseur de fin de chargeur	
	C 53983	•	•		•								Leva arresto otturatore (esclusi mod. Brigadier)	Slide catch (except Brigadier mod.)	Avertisseur de fin de chargeur (exclus mod. Brigadier)	
	C 5A535	•							•	•			Leva arresto otturatore (mod. Brigadier)	Slide catch (Brigadier mod.)	Avertisseur de fin de chargeur (mod. Brigadier)	

N°	Cod.	Mod.										Denominazione	Description	Dénomination		
		92 D - 92 Brigadier D	92 D Compact L	92 D Compact L Type M	92 D Centurion	96 D - 96 Brigadier D	96 D Centurion	92/98 Billionium	92/98 Stock	92/98 Combat	96 Stock				96 Combat	
23	C 55199					•	•					•	•	Leva arresto otturatore	Slide catch	Avertisseur de fin de chargeur
	C 5A218							•						Leva arresto otturatore	Slide catch	Avertisseur de fin de chargeur
24	C 52802	•	•	•	•	•	•		•			•		Grilletto	Trigger	Détente
	C 55788										•		•	Grilletto	Trigger	Détente
	C 5A278							•						Grilletto	Trigger	Détente
25	C 55159			•										Perno grilletto	Trigger pin	Axe de détente
	C 55161	•	•		•	•			•	•	•	•		Perno grilletto	Trigger pin	Axe de détente
	C 5A349							•						Perno grilletto	Trigger pin	Axe de détente
26	C 54066	•	•	•	•	•	•	•	•	•	•	•	•	Molla grilletto	Trigger spring	Ressort de détente
27	C 53288			•										Leva collegamento	Trigger bar	Barrette
	C 53103	•	•		•	•			•	•	•	•		Leva collegamento	Trigger bar	Barrette
	C 5A279							•						Leva collegamento	Trigger bar	Barrette
28	C 54124	•	•	•	•	•	•	•	•	•	•	•	•	Molla leva collegamento	Trigger bar spring	Ressort de barrette
29	C 56007	•	•	•	•	•	•		•	•	•	•		Pulsante chiavistello	Disassembling latch release button	Poussoir de la clef de démontage
	C 5A289							•						Pulsante chiavistello	Disassembling latch release button	Poussoir de la clef de démontage
30	C 90197	•	•	•	•	•	•	•	•	•	•	•	•	Molla pulsante chiavistello	Disassembling latch release button spring	Ressort du poussoir de la clef de démontage
31	C 99005	•	•	•	•	•	•	•	•	•	•	•	•	Spaziatore	Spacer	Entretoise
32	C 52163			•										Espulsore	Ejector	Ejecteur
	C 52164	•	•		•				•	•				Espulsore	Ejector	Ejecteur
	C 54026					•	•					•	•	Espulsore	Ejector	Ejecteur
	C 5A348							•						Espulsore	Ejector	Ejecteur
33	C 54919	•	•	•	•	•	•	•	•	•	•	•	•	Perno leva sganciamento cane	Hammer release lever pin	Axe du levier d'abattement du chien
34	C 97044	•	•	•	•	•	•	•	•	•	•	•	•	Spina espulsore elastica (2x18)	Ejector pin (2x18)	Goupille d'éjecteur (2x18)
35	C 99000	•	•	•	•	•	•							Cane	Hammer	Chien
	C 55787									•		•		Cane	Hammer	Chien
	C 55946								•		•			Cane	Hammer	Chien
	C 5A251							•						Cane	Hammer	Chien
36	C 54946	•			•									Perno cane	Hammer pin	Axe du chien
	C 55048			•										Perno cane	Hammer pin	Axe du chien
	C 55055		•			•	•							Perno cane	Hammer pin	Axe du chien
	C 55366							•	•	•	•	•	•	Bussola cane	Hammer bush	Ecrou du chien
37	C 56019	•	•	•	•	•	•	•	•	•	•	•	•	Portamolla cane	Hammer spring guide	Guide du grand ressort
38	C 90047							•	•	•	•	•	•	Molla cane	Hammer spring	Grand ressort
	C 99001	•	•	•	•	•								Molla cane	Hammer spring	Grand ressort
	C 56801	•			•	•	•							Tappo fusto	Hammer spring cap	Butée du grand ressort
39	C 56774								•	•	•	•	•	Tappo fusto	Hammer spring cap	Butée du grand ressort
	C 56802		•	•										Tappo fusto	Hammer spring cap	Butée du grand ressort
	C 5A306							•						Tappo fusto	Hammer spring cap	Butée du grand ressort
40	C 53166							•	•	•	•	•	•	Leva scatto	Sear	Gâchette
41	C 54183							•	•	•	•	•	•	Molla leva scatto	Sear spring	Ressort de gâchette
42	C 92190							•	•	•	•	•	•	Perno leva scatto	Sear pin	Axe de gâchette
43	C 53004			•										Gancio caricatore	Magazine release button	Arrêtoir de chargeur
	C 52592	•	•		•	•								Gancio caricatore	Magazine release button	Arrêtoir de chargeur
	C 55367								•	•	•	•	•	Gancio caricatore	Magazine release button	Arrêtoir de chargeur
	C 5A250							•						Gancio caricatore	Magazine release button	Arrêtoir de chargeur
46	C 90178	•	•		•	•	•	•	•	•	•	•	•	Molla gancio caricatore	Magazine release button spring	Ressort d'arrêtoir de chargeur
	C 90194			•										Molla gancio caricatore	Magazine release button spring	Ressort d'arrêtoir de chargeur
47	C 97007	•	•		•	•	•	•	•	•	•	•	•	Spina tappo fusto	Hammer spring cap pin	Goupille de butée du grand ressort
	C 97066			•										Spina tappo fusto	Hammer spring cap pin	Goupille de butée du grand ressort

N°	Cod.	Mod.										Denominazione	Description	Dénomination		
		92 D - 92 Brigadier D	92 D Compact L	92 D Compact L Type M	92 D Centurion	96 D - 96 Brigadier D	96 D Centurion	92/98 Billenium	92/98 Stock	92/98 Combat	96 Stock				96 Combat	
48	C 52331	•			•	•	•						Guancia SX plastica	Plastic left grip	Plaquette gauche en plastique	
	C 52346		•										Guancia SX plastica	Plastic left grip	Plaquette gauche en plastique	
	C 53279			•									Guancia SX plastica	Plastic left grip	Plaquette gauche en plastique	
	C 55837							•	•	•	•		Guancia SX plastica sottile	Thin plastic left grip	Plaquette gauche en plastique fine	
	C 57723							•	•	•	•		Guancia SX alluminio	Aluminum left grip	Plaquette gauche en aluminium	
	C 70268						•						Guancia SX carbonio	Carbon left grip	Plaquette gauche en carbone	
	C 76908		•										Guancia SX legno, con scudetto	Wooden left grip, with plate	Plaquette gauche en bois, avec écusson	
49	C 52600	•			•	•	•						Guancia DX plastica	Plastic right grip	Plaquette droite en plastique	
	C 52602		•										Guancia DX plastica	Plastic right grip	Plaquette droite en plastique	
	C 53273			•									Guancia DX plastica	Plastic right grip	Plaquette droite en plastique	
	C 55836							•	•	•	•		Guancia DX plastica sottile	Thin plastic right grip	Plaquette droite en plastique fine	
	C 57722							•	•	•	•		Guancia DX alluminio	Aluminum right grip	Plaquette droite en aluminium	
	C 70267						•						Guancia DX carbonio	Carbon right grip	Plaquette droite en carbone	
	C 76883		•										Guancia DX legno, con scudetto	Wooden right grip, with plate	Plaquette droite en bois, avec écusson	
50	C 95080	•	•	•	•	•	•						Vite guancia	Grip screw	Vis pour plaquette	
	C 95066							•	•	•	•		Vite guancia	Grip screw	Vis pour plaquette	
	C 95317							•					Vite guancia	Grip screw	Vis pour plaquette	
51	C 50731	•	•		•	•	•						Bussola guancia	Grip bush	Ecrou de plaquette	
	C 56756							•	•	•	•	•	Bussola guancia	Grip bush	Ecrou de plaquette	
	C 50745			•									Bussola guancia	Grip bush	Ecrou de plaquette	
52**	C 57043	•			•				•	•			Serbatoio caricatore 9 Para, 15 colpi	Magazine box, 9 Para, 15 rounds	Corps de chargeur 9 Para, 15 coups	
	C 54316							•					Serbatoio caricatore 9 Para, 15 colpi	Magazine box, 9 Para, 15 rounds	Corps de chargeur 9 Para, 15 coups	
	C 57770	•			•								Serbatoio caricatore 15 colpi, USA Gov.	Magazine box, 15 rounds, USA Gov.	Corps de chargeur 15 coups, USA Gov.	
	C 57848	•			•				•	•			Serbatoio caricatore 9 Para, limitato 10 colpi	Magazine box, 9 Para, modified 10 rounds	Corps de chargeur 9 Para, modifié 10 coups	
	C 56221		•										Serbatoio caricatore 13 colpi	Magazine box, 13 rounds	Corps de chargeur 13 coups	
	C 57844		•										Serbatoio caricatore 13 colpi, USA Gov.	Magazine box, 13 rounds, USA Gov.	Corps de chargeur 13 coups, USA Gov.	
	C 57914		•										Serbatoio caricatore, limitato 10 colpi	Magazine box, modified 10 rounds	Corps de chargeur, modifié 10 coups	
	C 57845							•						Serbatoio caricatore, limitato 10 colpi	Magazine box, modified 10 rounds	Corps de chargeur, modifié 10 coups
	C 56224			•										Serbatoio caricatore	Magazine box	Corps de chargeur
	C 56257								•	•				Serbatoio caricatore 9x21, 15 colpi	Magazine box, 9x21, 15 rounds	Corps de chargeur 9x21, 15 coups
	C 54333							•						Serbatoio caricatore 9x21, 15 colpi	Magazine box, 9x21, 15 rounds	Corps de chargeur 9x21, 15 coups
	C 54777									•	•			Serbatoio caricatore 11 colpi	Magazine box, 11 rounds	Corps de chargeur 11 coups
	C 57768								•	•				Serbatoio caricatore 11 colpi, USA Gov.	Magazine box, 11 rounds, USA Gov.	Corps de chargeur 11 coups, USA Gov.
C 54023										•	•		Serbatoio caricatore 10 colpi	Magazine box, 10 rounds	Corps de chargeur 10 coups	
53**	C 52101			•									Elevatore	Magazine follower	Élévateur	
	C 53996									•	•		Elevatore 10 colpi	Magazine follower, 10 rounds	Élévateur 10 coups	

N°	Cod.	Mod.											Denominazione	Description	Dénomination		
		92 D - 92 Brigadier D	92 D Compact L	92 D Compact L Type M	92 D Centurion	96 D - 96 Brigadier D	96 D Centurion	92/98 Millennium	92/98 Stock	92/98 Combat	96 Stock	96 Combat					
53**	C 54057	•	•		•			•	•	•				Elevatore	Magazine follower	Élévateur	
	C 54556					•	•					•	•	Elevatore 11 colpi	Magazine follower, 11 rounds	Élévateur 11 coups	
54**	C 57058	•			•	•	•	•						Fondello caricatore standard 10, 15 colpi	Standard magazine bottom, 10, 15 rounds	Fond de chargeur standard 10, 15 coups	
	C 70332							•	•	•	•	•		Fondello caricatore con paracolpi in gomma, 10,15 colpi	Rubber magazine bumper, 10,15 rounds	Fond de chargeur caoutchouc, 10, 15 coups	
	C 52447		•											Fondello caricatore	Magazine bottom	Fond de chargeur	
	C 55057					•	•							Fondello caricatore 11 colpi	Magazine bottom, 11 rounds	Fond de chargeur 11 coups	
	C 70399											•	•	Fondello caricatore con paracolpi in gomma, 11 colpi	Rubber magazine bumper, 11 rounds	Fond de chargeur caoutchouc, 11 coups	
	C 53289				•										Fondello caricatore	Magazine bottom	Fond de chargeur
	C 53849	•	•		•			•	•	•					Molla caricatore	Magazine spring	Ressort du chargeur
55**	C 53850			•										Molla caricatore	Magazine spring	Ressort du chargeur	
	C 54775					•	•				•	•		Molla caricatore	Magazine spring	Ressort du chargeur	
56**	C 55566	•	•		•	•	•	•	•	•	•	•		Piastrina fondello	Magazine plate	Plaque de fond de chargeur	
	C 55565			•										Piastrina fondello	Magazine plate	Plaque de fond de chargeur	
57	C 90236	•	•	•	•	•	•	•	•	•	•	•		Molla chiavistello percussore	Firing pin catch spring	Ressort du verrou du percuteur	
58	C 51721	•	•	•	•	•		•	•	•	•	•		Chiavistello percussore	Firing pin catch	Verrou du percuteur	
	C 5A287							•						Chiavistello percussore	Firing pin catch	Verrou du percuteur	
59	C 97037	•	•	•	•	•	•	•	•	•	•	•		Spina chiavistello percussore	Firing pin catch pin	Goupille du verrou du percuteur	
60	C 90138							•	•	•	•	•		Molla piolo sicura	Safety plunger spring	Ressort du bonhomme de sûreté	
61	C 92111							•	•	•	•	•		Piolo sicura	Safety plunger	Bonhomme de sûreté	
62	C 55365							•	•	•	•	•		Leva sicura	Safety lever	Levier de sûreté	
	C 5A210							•						Leva sicura	Safety lever	Levier de sûreté	
63	C 97076							•	•	•	•	•		Spina leva sicura	Safety lever pin	Goupille du levier de sûreté	
64	C 55535	•	•		•	•	•	•	•	•	•	•		Leva chiavistello percussore	Firing pin catch lever	Levier de verrou du percuteur	
	C 55563			•										Leva chiavistello percussore	Firing pin catch lever	Levier de verrou du percuteur	
65	C 55968	•	•	•	•	•	•	•	•	•	•	•		Portamolla gancio caricatore	Magazine release button spring bush	Porte - ressort d'arrêt de chargeur	
66	C 55969	•	•	•	•	•	•	•	•	•	•	•		Portamolla gancio caricatore	Magazine release button spring bush	Porte - ressort d'arrêt de chargeur	
69	C 97065	•	•		•	•								Rosetta elastica dentata	Spring washer	Rondelle élastique	
	C 97109			•										Rosetta elastica curvata	Spring washer	Rondelle élastique	
	C 97081							•	•	•	•	•		Guarnizione OR	O-ring	Rondelle	
70	C 55759			•										Piolo portamolla	Spring plunger	Bonhomme	
71	C 54015	•				•								Mirino, punto bianco (solo Brigadier)	Front sight, white dot (Brigadier only)	Guidon, point blanc (seulement Brigadier)	
	C 5A331											•	•	Mirino, punto bianco	Front sight, white dot	Guidon, point blanc	
	C 58224											•	•	Mirino (6,8 mm)	Front sight (6.8 mm)	Guidon (6,8 mm)	
	C 58223											•	•	Mirino (6,5 mm)	Front sight (6.5 mm)	Guidon (6,5 mm)	
	C 58232											•	•	Mirino (6,2 mm)	Front sight (6.2 mm)	Guidon (6,2 mm)	
	C 58496											•	•	Mirino (5,9 mm)	Front sight (5.9 mm)	Guidon (5,9 mm)	
	C 58497											•	•	Mirino (5,6 mm)	Front sight (5.6 mm)	Guidon (5,6 mm)	
	C 58498											•	•	Mirino (5,3 mm)	Front sight (5.3 mm)	Guidon (5,3 mm)	
	C 58499							•	•	•	•	•	•	Mirino (5 mm)	Front sight (5 mm)	Guidon (5 mm)	
C 58500							•	•	•	•	•	•	Mirino (4,7 mm)	Front sight (4.7 mm)	Guidon (4,7 mm)		
72	C 57726											•	•	Ghiera fissaggio bussola	Bush retaining ring nut	Embout de rétenue du manchon	
	C 56938												•	Ghiera fissaggio bussola	Bush retaining ring nut	Embout de rétenue du manchon	
73	C 56937												•	Contrappeso	Counterweight sleeve	Contrepoids	

N°	Cod.	Mod.										Denominazione	Description	Dénomination				
		92 D - 92 Brigadier D	92 D Compact L	92 D Compact L Type M	92 D Centurion	96 D - 96 Brigadier D	96 D Centurion	92/98 Billionium	92/98 Stock	92/98 Combat	96 Stock				96 Combat			
76	C 58376											●	●	●	●	Bussola conica (Ø16,44 mm, 1 tacca)	Conical bush (Ø16.44 mm, 1 notch)	Manchon conique (Ø16,44 mm, 1 repère)
	C 58039											●	●	●	●	Bussola conica (Ø16,46 mm, 2 tacche)	Conical bush (Ø16.46 mm, 2 notches)	Manchon conique (Ø16,46 mm, 2 repères)
	C 58044											●	●	●	●	Bussola conica (Ø16,48 mm, 3 tacche)	Conical bush (Ø16.48 mm, 3 notches)	Manchon conique (Ø16,48 mm, 3 repères)
	C 58046											●	●	●	●	Bussola conica (Ø16,50 mm, 4 tacche)	Conical bush (Ø16.50 mm, 4 notches)	Manchon conique (Ø16,50 mm, 4 repères)
	C 58047											●	●	●	●	Bussola conica (Ø16,52 mm, 5 tacche)	Conical bush (Ø16.52 mm, 5 notches)	Manchon conique (Ø16,52 mm, 5 repères)
	C 58051											●	●	●	●	Bussola conica (Ø16,54 mm, 6 tacche)	Conical bush (Ø16.54 mm, 6 notches)	Manchon conique (Ø16,54 mm, 6 repères)
	C 58707											●	●	●	●	Bussola conica (Ø16,56 mm, 7 tacche)	Conical bush (Ø16.56 mm, 7 notches)	Manchon conique (Ø16,56 mm, 7 repères)
	C 58708											●	●	●	●	Bussola conica (Ø16,58 mm, 8 tacche)	Conical bush (Ø16.58 mm, 8 notches)	Manchon conique (Ø16,58 mm, 8 repères)
77	C 90313											●	●	●	Molla contrappeso	Counterweight sleeve spring	Ressort du contrepoids	
78	C 97196										●	●	●	Vite regolazione grilletto	Trigger adjusting screw	Vis de réglage de détente		
79	C 5A351										●	●	●	Supporto mira regolabile	Rear sight base	Base de hausse réglable		
80	C 5A284										●	●	●	Foglietta mira regolabile 3,6 mm	Adjustable sight leaf (3.6 mm)	Feuillet hausse réglable 3,6 mm		
	C 5A285										●	●	●	Foglietta mira regolabile 3,4 mm	Adjustable sight leaf (3.4 mm)	Feuillet hausse réglable 3,4 mm		
	C 5A286										●	●	●	Foglietta mira regolabile 3,8 mm	Adjustable sight leaf (3.8 mm)	Feuillet hausse réglable 3,8 mm		
	C 5A346										●	●	●	Foglietta mira regolabile 4 mm	Adjustable sight leaf (4 mm)	Feuillet hausse réglable 4 mm		
	C 5A347										●	●	●	Foglietta mira regolabile 4,2 mm	Adjustable sight leaf (4.2 mm)	Feuillet hausse réglable 4,2 mm		
81	C 97194										●	●	●	Grano fissaggio foglietta	Leaf retaining dowel	Vis de retenue du feuillet		
**	C 86005	●			●										Caricatore completo 9 Para, 15 colpi	Magazine box, 9 Para, 15 rounds	Corps de chargeur 9 Para, 15 coups	
	C 86751										●	●	●	Caricatore completo 9 Para, 15 colpi con paracolpi in gomma	Magazine box, 9 Para, 15 rounds, with rubber bumper	Corps de chargeur 9 Para, 15 coups, avec fond en caoutchouc		
	C 80401	●			●									Caricatore completo 15 colpi, USA Gov.	Magazine box, 15 rounds, USA Gov.	Chargeur complet 15 coups, USA Gov.		
	C 86752										●	●	●	Caricatore completo 9 Para, 10 colpi con paracolpi in gomma	Magazine box, 9 Para, modified 10 rounds, with rubber bumper	Corps de chargeur 9 Para, modifié 10 coups, avec fond en caoutchouc		
	C 86002										●	●	●	Caricatore completo 9 Para, 15 colpi con fondello standard	Magazine box, 9 Para, 15 rounds, with standard magazine bottom	Corps de chargeur 9 Para, 15 coups, avec fond standard		
	C 86003										●	●	●	Caricatore completo 9x21, 15 colpi con fondello standard	Magazine box, 9x21, 15 rounds, with standard magazine bottom	Corps de chargeur 9x21, 15 coups, avec fond standard		
	C 80402										●	●	●	Caricatore completo 9 Para, limitato 10 colpi, con fondello standard	Magazine box, 9 Para, modified 10 rounds, with standard magazine bottom	Corps de chargeur 9 Para, modifié 10 coups, avec fond standard		
	C 80404	●			●										Caricatore completo 9 Para, limitato 10 colpi	Magazine box, 9 Para, modified 10 rounds	Corps de chargeur 9 Para, modifié 10 coups	
	C 85988		●												Caricatore completo 13 colpi	Magazine box, 13 rounds	Corps de chargeur 13 coups	
	C 80400		●												Caricatore completo 13 colpi, USA Gov.	Magazine box, 13 rounds, USA Gov.	Corps de chargeur 13 coups, USA Gov.	
	C 80422		●												Caricatore completo limitato 10 colpi	Magazine box, modified 10 rounds	Corps de chargeur, modifié 10 coups	
	C 85999			●											Caricatore completo 8 colpi	Magazine box, 8 rounds	Corps de chargeur, 8 coups	
	C 86754											●	●	●	Caricatore completo 9x21, 15 colpi, con paracolpi in gomma	Magazine box, 9x21, 15 rounds, with rubber bumper	Corps de chargeur 9x21, 15 coups, avec fond en caoutchouc	
	C 86020											●	●	●	Caricatore completo 9x21, 15 colpi	Magazine box, 9x21, 15 rounds	Corps de chargeur 9x21, 15 coups	
	C 86018											●	●	●	Caricatore completo 9 Para, 15 colpi	Magazine box, 9 Para, 15 rounds	Corps de chargeur 9 Para, 15 coups	

N°	Cod.	Mod.										Denominazione	Description	Dénomination		
		92 D - 92 Brigadier D	92 D Compact L	92 D Compact L Type M	92 D Centurion	96 D - 96 Brigadier D	96 D Centurion	92/98 Billionium	92/98 Stock	92/98 Combat	96 Stock				96 Combat	
**	C 80439								•	•			Caricatore completo 9 Para. limitato 10 colpi	<i>Magazine box, 9 Para. modified 10 rounds</i>	<i>Corps de chargeur 9 Para. modifié 10 coups</i>	
	C 86006					•	•						Caricatore completo 11 colpi	<i>Magazine box, 11 rounds</i>	<i>Corps de chargeur 11 coups</i>	
	C 80399					•	•						Caricatore completo 11 colpi, USA Gov.	<i>Magazine box, 11 rounds, USA Gov.</i>	<i>Corps de chargeur 11 coups, USA Gov.</i>	
	C 86001					•	•						Caricatore completo limitato 10 colpi	<i>Magazine box, modified 10 rounds</i>	<i>Corps de chargeur modifié 10 coups</i>	
	C 80456											•	•	Caricatore completo 11 colpi	<i>Magazine box, 11 rounds</i>	<i>Corps de chargeur 11 coups</i>
	C 80458											•	•	Caricatore completo limitato 10 colpi	<i>Magazine box, modified 10 rounds</i>	<i>Corps de chargeur modifié 10 coups</i>

*
Non in vendita.

*
Not for sale.

*
Pas livrable.

**
Caricatore completo.
Vedi fine lista.

**
*Magazine, assembled.
See end of the list.*

**
*Chargeur complet.
Voir à la fin de la liste.*